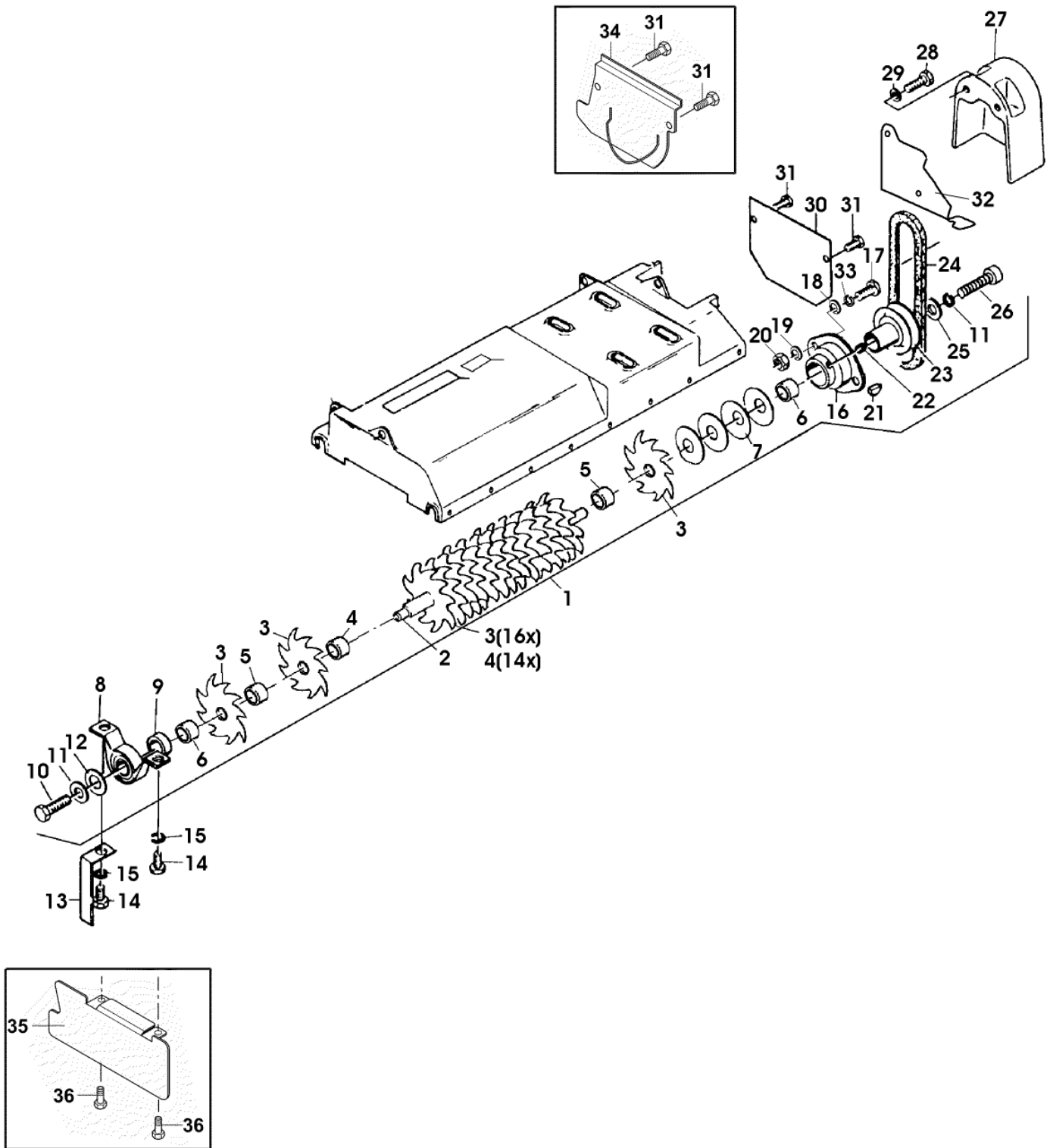
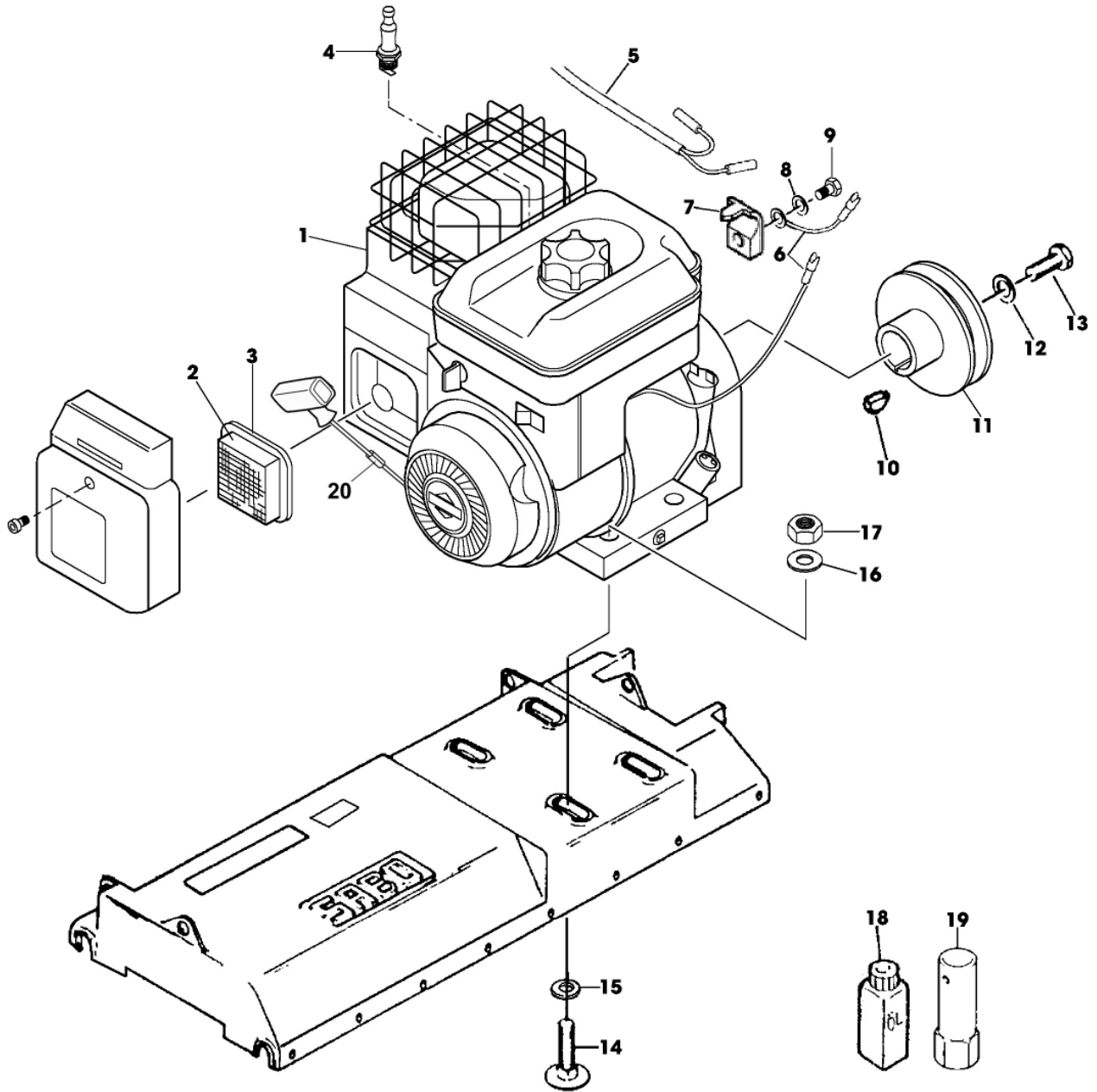


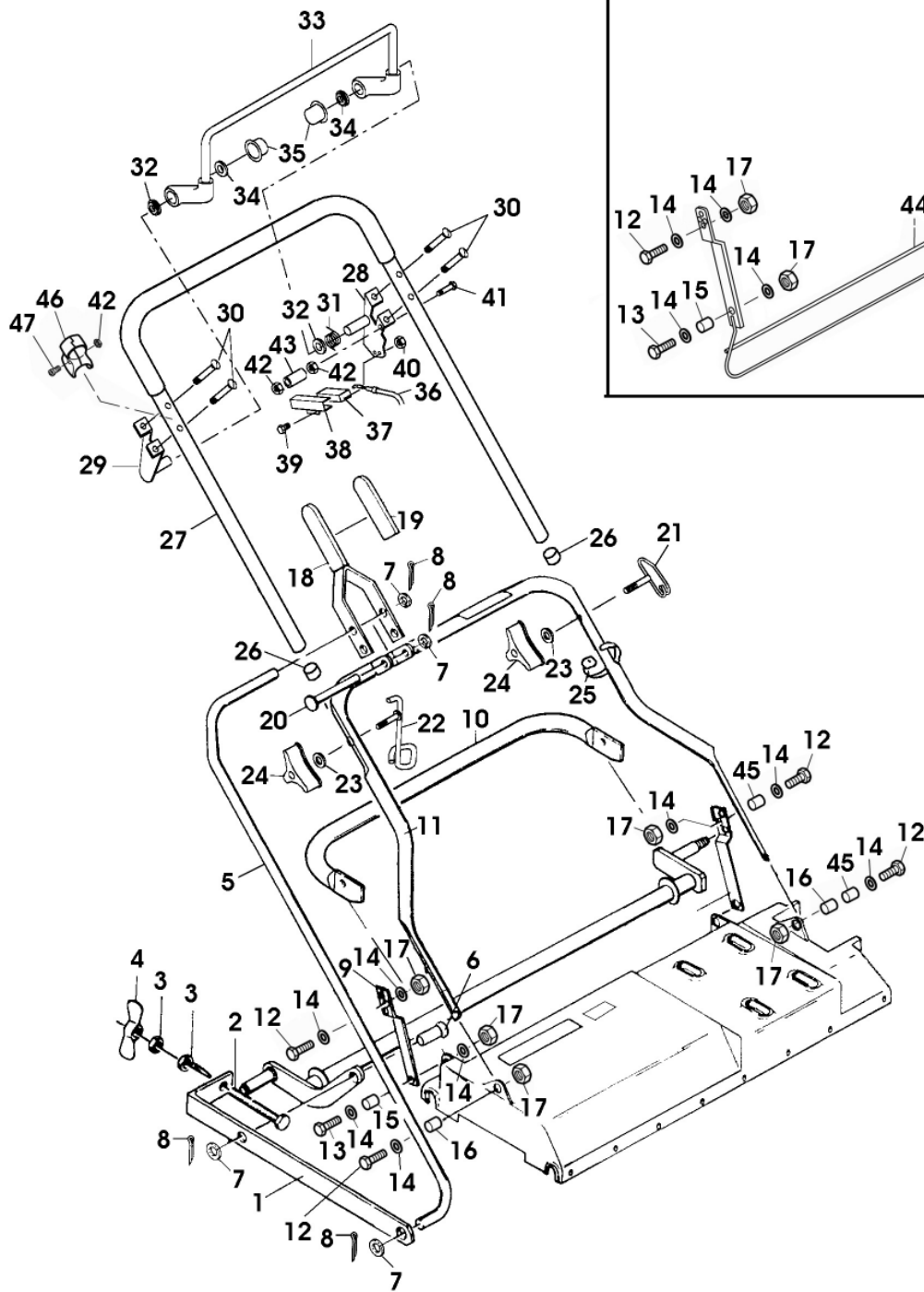
Bil d Nr.	Teilenummer	S t k .	BEZEICHNUNG	TI	Bis Modell
1	SAA36229	1	GEHÄUSE ORDER SAA10169		002697
	SAA10169	1	MÄHGEHÄUSE INCLUDES SA17005 , SA18824 , KEY 11, SA35503 AND SAU10530		
2	SA18802	2	ACHSE		
3	SA18803	4	LASCHE		
4	SA15232	4	FEDERRING (A) A6		002697
5	19M7077	4	SECHSKANTSCHRAUBE		002697
	SA35503	4	SCHRAUBE CM 60 X 20 DUO TAPTITE		
6	SA36556	4	RAD KPL. MIT BEREIFUNG SUB FOR SA17794		001834
	SAA37459	4	RAD KPL. MIT BEREIFUNG		004704
	SAA13181	4	RAD KPL. MIT BEREIFUNG INCLUDES SAU10600 , JD8653 AND SA37500		
7	SA16261	4	KAPPE		001834
	SAU10477	4	KAPPE SUB FOR SA37457		004704
	SAU10600	4	KAPPE		
8	SA12624	4	MUTTER		
9	SA17005	1	SCHUTZ		
10	SAA18824	1	LEISTE		
11		6	NIET 4 X 20 ORDER SA15541 , SA15200 , SA15410		
12	SA15200	6	UNTERLEGSCHHEIBE (A) A4, 3		002697
13	SA37500	4	FEDERRING		
14	JD8653	8	KUGELLAGER (A) NUR IN PACKMENGEN LIEFERBAR		



Bil d Nr.	Teilenummer	S t k .	BEZEICHNUNG	TI	Bis Modell
1	SAA35087	1	WELLE INCLUDES SA18834 , SA32958 , SA18836 , SA32957 , SA18837 , SA18840 , SAA18848 , SA18839 , 19M7167 , SA15234 , SA18853 , SAA18842 , SA15964 , SA18841 , SA15205 AND SA31478 ; ASSY		
2	SA18834	1	WELLE		
3	SA32958	1	MESSER		
4	SA18836	1	HÜLSE		
5	SA32957	2	DISTANZSTÜCK		
6	SA18837	2	DISTANZSTÜCK		
7	SA18840	4	TELLERFEDER		
8	SAA18848	1	LAGER		
9	SA18839	1	LAGER		
10	19M7167	1	SECHSKANTSCHRAUBE		
11	SA15234	2	FEDERRING (A) A10		
12	SA18853	1	SCHEIBE		
13	SA18849	1	WINKEL		004440
14	19M7139	3	SECHSKANTSCHRAUBE		002697
	19M7139	1	SECHSKANTSCHRAUBE		004440
	SAU10530	2	SECHSKANTSCHRAUBE M8 X 25 TAPTITE		004440
15	SA15233	2	FEDERRING (A) A8		002697
16	SAA18842	1	LAGERFLANSCH		
17	SA15332	2	SECHSKANTSCHRAUBE M8 X 25		
18	SA15213	2	UNTERLEGSCHNEIBE (A) A8, 4		
19	SA15203	2	UNTERLEGSCHNEIBE (A) A8, 4		
20	SA15413	2	MUTTER (A) M8		
21	SA15964	1	FEDERSCHNEIBE 4 X 5		
22		1	STIFTSCHRAUBE M5		
23	SA18841	1	RIEMENSCHNEIBE		
24	SA18812	1	KEILRIEMEN ORDER SAU10442 ; SPZ 637 LW		002597
	SAU10442	1	KEILRIEMEN XPZ 640 LW		
25	SA15205	1	UNTERLEGSCHNEIBE A10, 5		
26	SA31478	1	SCHRAUBE M10 X 45		
27	SAA18820	1	ABDECKUNG		
28	SA18810	2	SECHSKANTSCHRAUBE 5/16-24UNF2B X 5/8		
29	SA15252	2	FEDERSCHNEIBE B8		
30	SA18822	1	BLECH		002530
	SAU10439	1	BLECH ORDER SAA13889		004440
31	SA17604	2	SCHRAUBE (A) M5 X 10		
32	SAU10437	1	SCHUTZ ORDER SAA11391		
33	SA15233	2	FEDERRING (A) A8		
34	SAA13889	1	SCHUTZ		
35	SAA13890	1	BLECH		
36	SAU10530	2	SECHSKANTSCHRAUBE M8 X 25 TAPTITE (A) NUR IN PACKMENGEN LIEFERBAR		

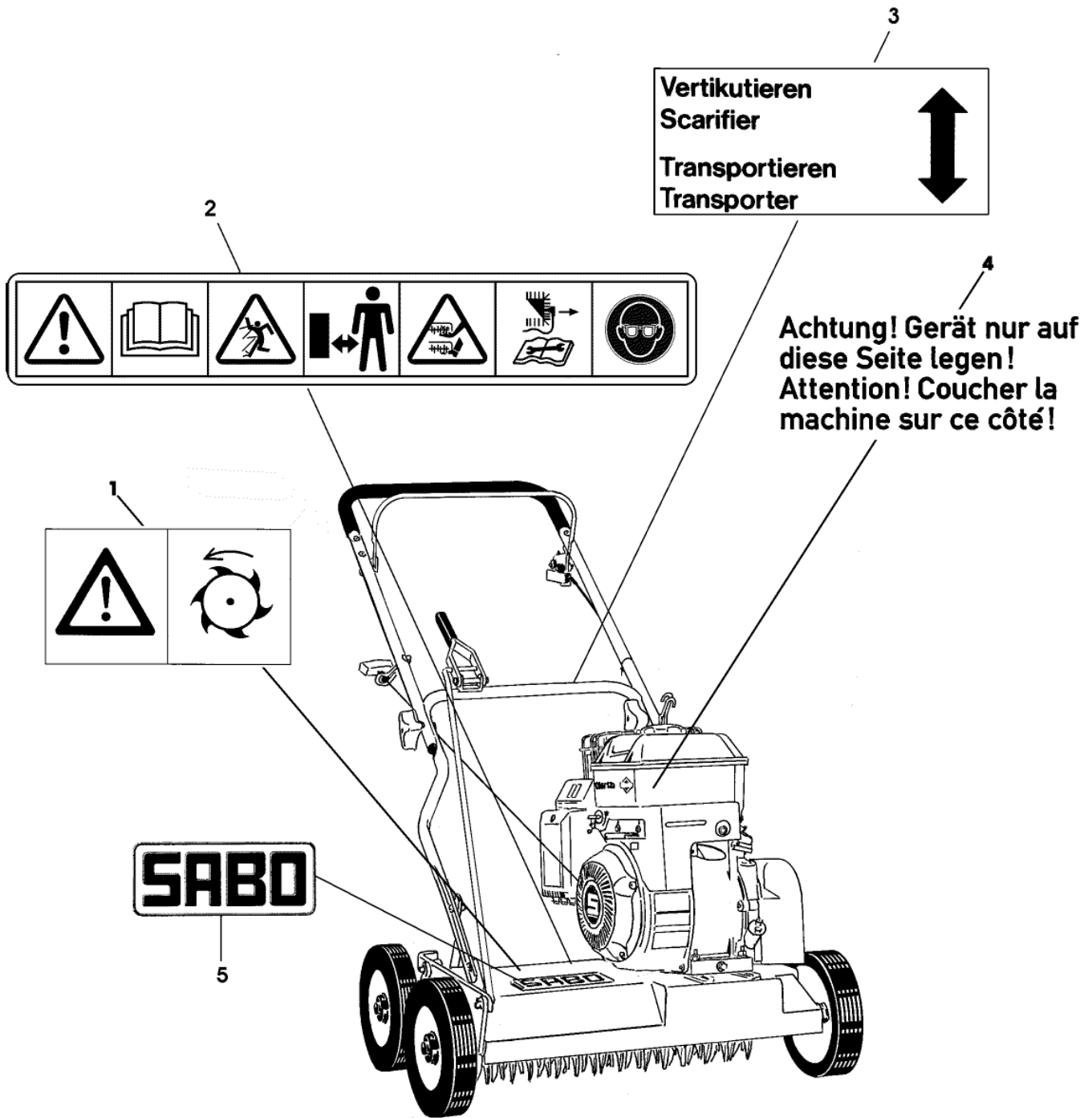


Bil d Nr.	Teilenummer	S t k .	BEZEICHNUNG	TI	Bis Modell
1	SA26870	1	BENZINMOTOR B AND S, Intek OHV 190, Model 110432, Type 0179E1		
	SA26870	1	BENZINMOTOR (C) B AND S, 800 Powerbuilt, Model 126332, Type 1237B8		
2	LG491588JD	1	LUFTFILTER SUB FOR SA26547		
3	SA32687	1	VORFILTER		
4	SA32688	1	ZÜNDKERZE		
5	SA36254	1	KABELBAUM, MOTOR- (A)		
6	SA36054	1	VERSORGUNGSKABEL		
7	LG690798	1	KLEMME SUB FOR SA26799		
8	SA36304	1	FEDERSCHEIBE (B) A5, 3		
9	SA26798	1	SCHRAUBE		
10	SA32513	1	FEDER A 3/16 X 3/16 X 1.5		
11	SA36228	1	RIEMENSCHLEIFE		
12	SA15233	1	FEDERING (B) A8		
13	SA18810	1	SECHSKANTSCHRAUBE 5/16-24UNF2B X 5/8		
14	19M7269	4	SECHSKANTSCHRAUBE		
15	SA15203	4	UNTERLEGSCHLEIFE (B) A8, 4		
16	SA12939	4	UNTERLEGSCHLEIFE		
17	14M7327	4	SICHERUNGSMUTTER (B)		
18	SA24208	1	ÖL		
19	SA36090	1	SCHLÜSSEL SW 16		
20	SAU14027	1	KLEMME		
			(A) FÜR MOTORBREMSSE		
			(B) NUR IN PACKMENGEN LIEFERBAR		
			(C) AB BAUJAHR 2008		



Bil d Nr.	Teilenummer	S t k .	BEZEICHNUNG	TI	Bis Modell
1	SAA18804	1	VERBINDUNGSSTANGE		
2	SA15338	1	SECHSKANTSCHRAUBE M8 X 55		
3	SA15413	2	MUTTER M8		
4	SA15401	1	FLÜGELMUTTER M8		
5	SAA18819	1	STANGE		004704
	SAU14198	1	STANGE		
6	45M7111	1	BOLZEN		
7	24M7028	4	UNTERLEGSSCHEIBE A10, 5		
8	11M7015	4	SPLINT		
9	SA12233	2	HALTER		004440
10	SA32003	1	BÜGEL		004440
11	SAA36223	1	FÜHRUNG Low		
12	SA15331	4	SECHSKANTSCHRAUBE M8 X 20		002530
	SA15334	2	SECHSKANTSCHRAUBE M8 X 30 LH		
	SA15331	2	SECHSKANTSCHRAUBE M8 X 20 RH		
13	SA15332	2	SECHSKANTSCHRAUBE M8 X 25		
14	SA15203	1	UNTERLEGSSCHEIBE (A) A8, 4 0		
15	SA12532	2	HÜLSE		
16	SA16725	2	UNTERLEGSSCHEIBE		
17	14M7327	6	SICHERUNGSMUTTER (A)		
18	SA18817	1	HEBEL		
19	SAU10904	1	GRIFF SUB FOR SA18846		
20	45M7040	1	BOLZEN		
21	SA35200	1	FÜHRUNG M8		004048
	SAU12743	1	FÜHRUNG M8		004704
	SAU14263	1	SCHRAUBE M8 X 50		
22	SA36300	1	FÜHRUNG		004048
	SAU12743	1	FÜHRUNG		004704
	SAU14263	1	SCHRAUBE M8 X 50		
23	SA30444	2	SCHEIBE		
24	SA29799	2	MUTTER M8		
25	RA1000652	2	KABELBINDER SUB FOR SA12505		
26	SA34255	2	STOPFEN		
27	SAA36224	1	LENKSTANGE Up		
28	SA36252	1	HALTER LH		
29	SA35611	1	HALTER RH		
30	SA15535	4	SCHRAUBE M6 X 30		
31	SA36251	1	DREHFEDER		
32	SA36138	2	SCHEIBE 10/18/1		
33	SAA35982	1	BÜGEL (B)		
34	SA35997	2	BÜCHSE 10 X 20 X 15 POM		
35	SA35203	2	FEDERKLEMME D10		
36	SA36254	1	KABELBAUM, MOTOR- (B)		
37	SA35540	1	SCHALTER		
38	SA36253	1	DECKEL		
39	19M7372	2	SECHSKANTSCHRAUBE		
40	14M7360	2	SICHERUNGSMUTTER		
41	SA15325	1	SECHSKANTSCHRAUBE M6 X 30		

Bil d Nr.	Teilenummer	S t k .	BEZEICHNUNG	TI	Bis Modell
42	SA11244	3	SICHERUNGSMUTTER (A) M6		
43		1	SCHLAUCH		
44	SAA13891	1	BÜGEL		
45	SAU10440	2	BÜCHSE 8.5 X 14 X 6.5		
46	SAA11367	1	FÜHRUNG		
47	SA15598	1	SCHRAUBE 6 X 12 - 8.8 ORDER 19M8618 (A) NUR IN PACKMENGEN LIEFERBAR (B) FÜR MOTORBREMSE		



Bil d Nr.	Teilenummer	S t k .	BEZEICHNUNG	TI	Bis Modell
1	SA34771	1	AUFKLEBER		001934
2	SAU12757	1	AUFKLEBER SUB FOR SA37532		
3	SA18851	1	AUFKLEBER		
4	SA12165	1	AUFKLEBER		
5	SA36482	1	AUFKLEBER		